



# CPR-M

CÉLULA ANALÓGICA

# CPR-M

CÉLULA ANALÓGICA



Apto para  
certificación  
ATEX



Declaración  
de Cumplimiento



Aprobación  
extensión  
NTEP



Acero  
inoxidable  
IP68/69K



## EXTREMADA ROBUSTEZ MECÁNICA Y CARACTERÍSTICAS METROLÓGICAS DE ALTÍSIMO NIVEL:

Las **células CPR-M**, diseñadas y fabricadas completamente por Coop Bilanciai, se producen en función de su uso específico para obtener resultados de altísima fiabilidad en todo el sistema de pesaje. Esto es posible gracias al reconocido nivel de **experiencia tecnológica de la empresa en la producción de puentes de pesaje**, de los cuales las células de carga son un componente esencial.

**Aprobadas de acuerdo a las recomendaciones de metrología legal OIML R 60 hasta 4000 divisiones**, son el resultado de la colaboración entre prestigiosos institutos y universidades de ingeniería y el departamento de investigación y desarrollo de Coop Bilanciai.

Están realizadas con un **elemento elástico exclusivo y patentado (n.º 1287416)** que brinda importantes e innumerables ventajas, tales como la compensación de los errores debidos a inclinaciones causadas por dilataciones térmicas o por las deformaciones elásticas del puente de pesaje.



## PUNTOS FUERTES

Cada célula de carga producida por Coop Bilanciai se somete a numerosas pruebas para garantizar un alto nivel de calidad y una fiabilidad duradera.

- **PRUEBAS DE MATERIALES CON SIMULACIÓN DE FUNCIONAMIENTO HASTA EL 120% DE LA CAPACIDAD MÁXIMA**
- **ESTRICTOS CONTROLES EN TODOS LOS MATERIALES, PREVIOS A SU UTILIZACIÓN QUE INCLUYEN PRUEBAS METALOGRAFICAS Y ENSAYOS DE DUREZA**



Dicho elemento elástico **aumenta de modo significativo la fiabilidad en el tiempo, dado que no requiere el uso de galgas extensiométricas semiconductoras, elementos que se utilizan en todos los productos similares presentes en el mercado.**

Toda la célula, desde el cuerpo central hasta la carcasa, está realizada **de acero inoxidable de gran resistencia a la corrosión.**

La entrada del cable de conexión está encapsulada y protegida con resinas de silicona bi-componentes de **gran poder aislante y de alta protección contra la humedad.**

Para los equipos de pesaje que requieran instalarse en zonas peligrosas, Coop Bilanciai dispone de una amplia gama de **soluciones certificadas ATEX.**

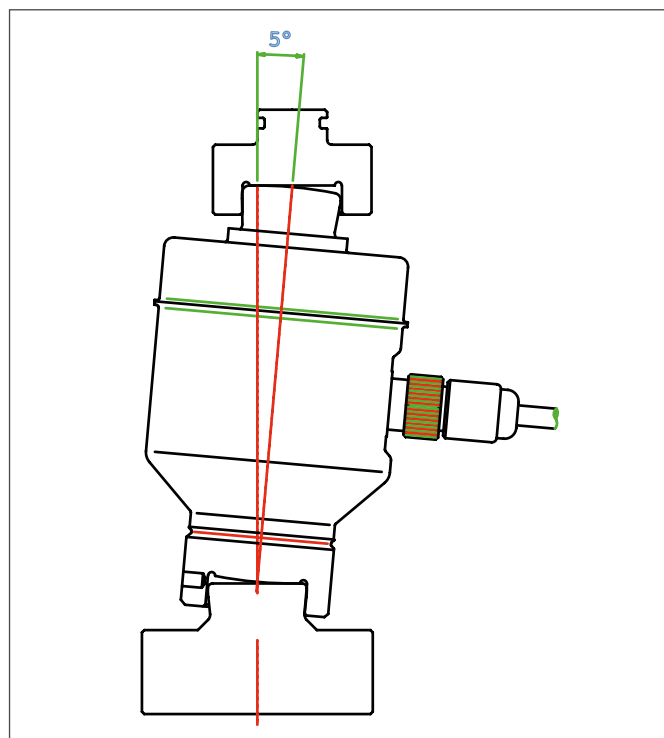


- **COMPROBACIÓN DE LAS CARACTERÍSTICAS METROLÓGICAS DE CADA CÉLULA POR COMPARACIÓN CON GRUPOS DE CÉLULAS DE REFERENCIA CALIBRADAS Y CERTIFICADAS LAT, MEDIANTE MÁQUINAS DE PRUEBA DE FUERZA CON PESOS DIRECTOS**
- **TRAZABILIDAD DE CADA CÉLULA MEDIANTE NÚMERO DE SERIE Y CÓDIGO DE BARRAS**
- **PRUEBAS DE COMPENSACIÓN A DIFERENTES TEMPERATURAS ADAPTADAS A CADA CÉLULA**

## CARACTERÍSTICAS CONSTRUCTIVAS

### INCLINACIÓN HASTA 5° (15 mm DESDE LA POSICIÓN VERTICAL)

- Evita los problemas derivados de las dilataciones térmicas, de las deformaciones elásticas del puente de pesaje o posibles variaciones de los apoyos
- Permite mantener un alto nivel de precisión incluso en instalaciones con puentes de pesaje muy largos.



### SISTEMA AUTO-ESTABILIZADO CON DISPOSITIVO ANTIRROTACIÓN

- Impide la rotación de la célula sobre su eje y el retorcimiento del cable.

### ROBUSTA PROTECCIÓN (SP 1 mm) A CONO DE 45°

- Permite que la oscilación elimine los residuos que podrían depositarse y poner en riesgo el buen funcionamiento del sistema.

### TAPA DE PROTECCIÓN MECÁNICA DE LA SUPERFICIE ESFÉRICA INFERIOR

- Esta solución evita tener que usar protecciones de goma susceptibles de desgaste.

### PROTECCIÓN CONTRA RAYOS

La protección contra rayos es uno de los aspectos a los cuales hay que prestar la máxima atención. Coop Bilanciai ha incluido 3 soluciones diferentes para asegurar una protección efectiva:

- Un disco de material aislante especial que interrumpe el flujo de electricidad a través de la celda de carga, entre la estructura superior del puente y las bases de apoyo
- Bypass de cobre trenzado de grueso calibre
- Tarjeta eléctrica alojada en la celda, provista de componentes que limitan las sobretensiones generadas por las descargas atmosféricas.



## MÁXIMA PROTECCIÓN CONTRA INTERFERENCIAS DE RADIO-FRECUENCIA

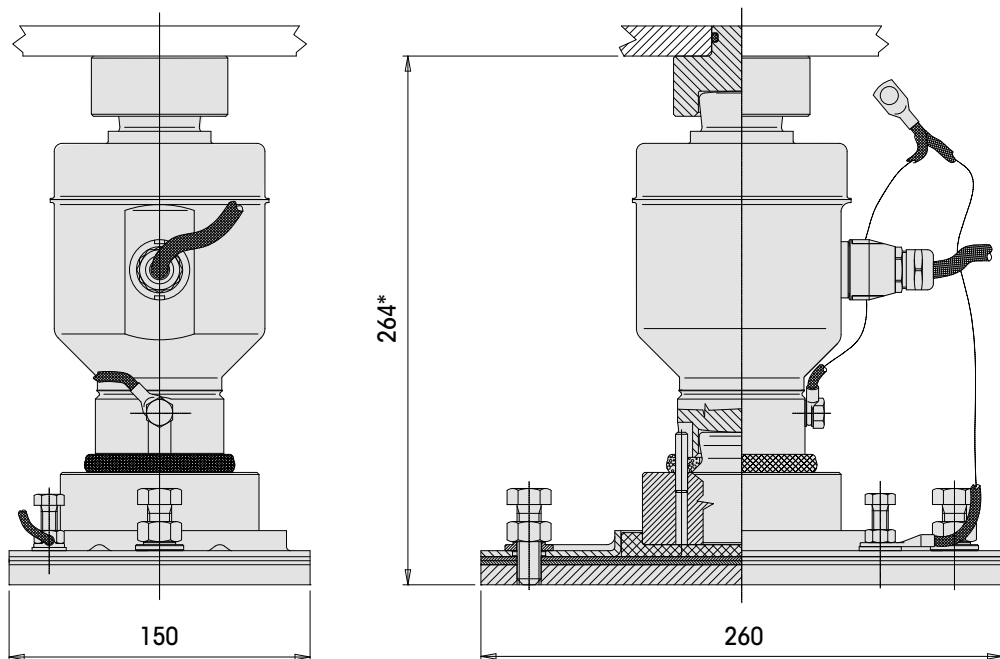
- El uso de filtros especiales elimina las interferencias de dispositivos de alta frecuencia.

## 8 GALGAS EXTENSIOMÉTRICAS

- Alta precisión, también cuando la célula trabaja en posición no vertical
- Mejor repetibilidad.





- A** 8 GALGAS EXTENSIOMÉTRICAS: alta precisión - repetibilidad
- B** PROTECCIÓN EN CONO 45°
- C** TAPA DE PROTECCIÓN MECÁNICA
- D** DISCO AISLANTE PARA PROTECCIÓN CONTRA RAYOS
- E** LIMITADORES DE SOBRETENSIONES
- F** LATIGUILLO DE COBRE TRENZADO
- G** CABLE DE CONEXIÓN CON MALLA Y PROTEGIDO CON RESINAS ESPECIALES CONTRA LA HUMEDAD



\* Versiones de alturas inferiores bajo pedido

## CARACTERÍSTICAS TÉCNICAS PRINCIPALES

<b>CAPACIDAD</b>	20-35-50 †	
<b>GRADO DE PROTECCIÓN</b>	IP68/69K	
<b>N° DE INTERVALOS OIML R 60</b>	Max 4000	
<b>SOBRECARGA MÁXIMA</b>	150%	
<b>CARGA LATERAL MÁXIMA</b>	50%	
<b>RANGO DE TEMPERATURA NOMINAL</b>	- 10 + 40°C	
<b>RANGO MÁXIMO TEMPERATURA DE FUNCIONAMIENTO</b>	- 30 + 70°C	
<b>RANGO MÁXIMO TEMPERATURA DE ALMACENAJE</b>	- 40 + 80°C	
<b>VERSIÓN EXI</b>		II 1 G Ex ia IIC T5, T4 Ga; II 1 D Ex ia IIICT 85°C Da Tamb (-20°C ÷ + 40°C) T5/ T 85°C; Tamb(- 20°C ÷ + 55°C) T4/ T 85°C
<b>VERSIÓN Z22</b>		II 3 D Ex tc IIICT=80° Dc IP6x (-20°C≤Tamb≤+55°C)

# CPR-M

innovación, calidad y fiabilidad garantizada





**Ariservis Bilanciai Group Spain**  
Pol. Ind. Can Baliarda - Ctra. de la Roca Km. 12,7  
08105 Sant Fost de Campcentelles (Barcelona) SPAIN  
Teléfono: + 34 93 570 91 03 - info@ariservis.com  
[www.ariservis.com](http://www.ariservis.com)

**Correspondencia a:**  
Apdo. Correos 66 - 08105 Sant Fost de Campcentelles



Con el propósito de mejorar su producción desde el punto de vista tecnológico, la empresa se reserva el derecho de modificar en cualquier momento, y sin previo aviso, los productos que se muestran en las fotografías.  
Edición 4/2024