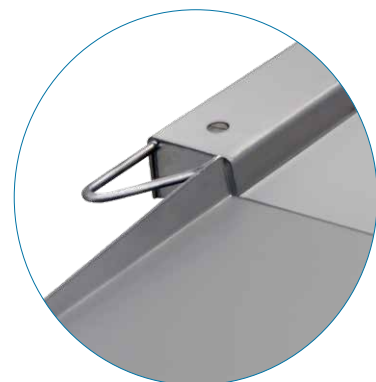


# LPS-CX

**PLATAFORMA DE PESAJE DE SUELO  
DE BAJA ALTURA DE ACERO INOXIDABLE  
PARA AMBIENTES AGRESIVOS  
Y USO INTENSIVO**



Manija de transporte

## PUNTOS FUERTES

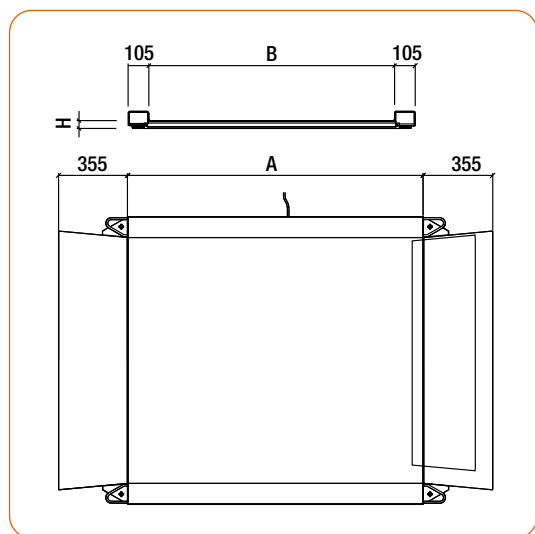
**PERFIL DE BAJA ALTURA PARA CARRETILLAS Y TRANSPALETAS**

**ESTRUCTURA DE ACERO INOXIDABLE AISI 304 GRANALLADA  
CON CHAPA LISA DE GRAN ESPESOR**

**4 CÉLULAS DE CARGA IP67 DE ACERO INOXIDABLE;  
CAJA DE UNIÓN IP68 DE ACERO INOXIDABLE  
CON SISTEMA ANTICONDENSACIÓN**

- Capacidad hasta 1.500 kg
- Cables de conexión protegidos con tubos de acero inoxidable
- Bajo pedido, versiones con dimensiones y capacidades personalizadas y versión de acero inoxidable AISI 316
- Soluciones integradas con terminales y software
- Rampa de acceso incluida
- Longitud del cable personalizada

# LPS-CX



## DATOS TÉCNICOS

### MODELO

### LPS-CX

Dimensiones	Altura	Peso	Peso de la rampa	Multirango (homologado)		Alta resolución	
				Capacidad (kg)	Div. (kg)	Capacidad (kg)	Div. (kg)
A x B (mm)	H (mm)	(kg)	(kg)				
1000 x 850	37	84	15	300 / 600	0,1 / 0,2	600	0,05
1500 x 1250	40	140	22	600 / 1500	0,2 / 0,5	1500	0,1

## OPCIONAL

- Segunda rampa de acceso de acero inoxidable AISI 304, L = 355 mm
- Informe de calibración para el cumplimiento de la garantía de calidad
- Versión ATEX para uso en zona peligrosa

