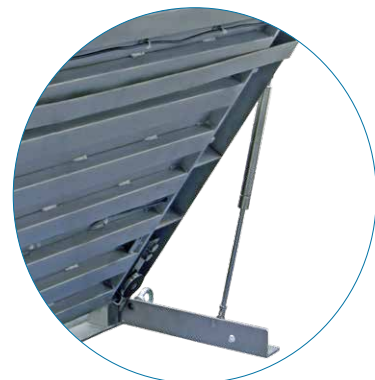
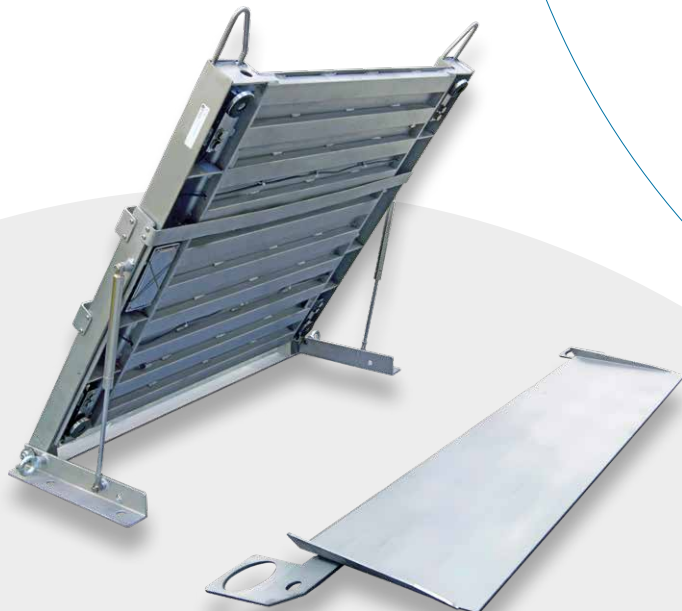


LPS-A

PLATAFORMA DE PESAJE DE SUELO DE BAJA ALTURA DE ACERO INOXIDABLE, ABRIBLE, PARA AMBIENTES AGRESIVOS CON LAVADOS FRECUENTES



Detalle del perfil perfilado portante

PUNTOS FUERTES

SUPERFICIE ABRIBLE PARA FACILITAR LAS OPERACIONES DE DESINFECCIÓN

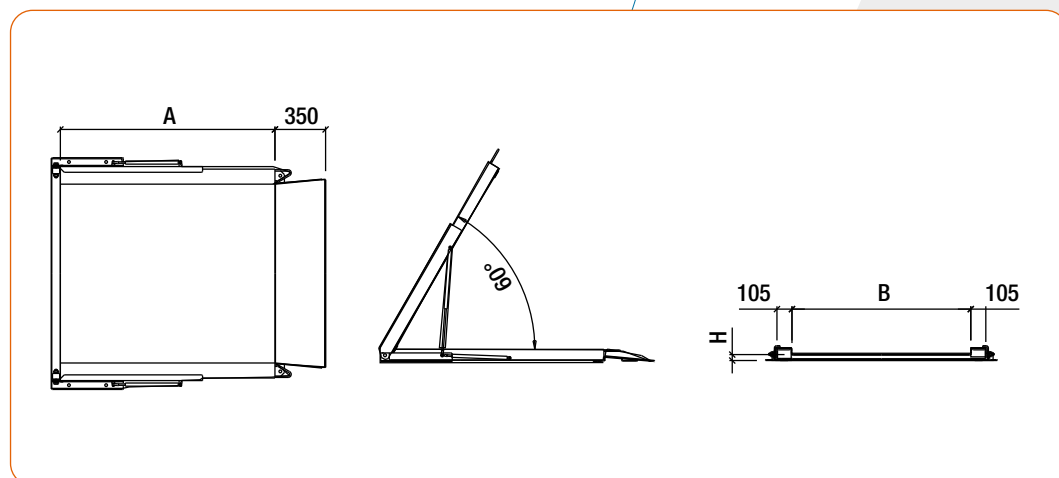
PERFIL DE BAJA ALTURA PARA CARRETILLAS Y TRANSPALETAS

ESTRUCTURA DE ACERO INOXIDABLE AISI 304 GRANALLADA CON CHAPA LISA DE GRAN ESPESOR

4 CÉLULAS DE CARGA IP67 DE ACERO INOXIDABLE; CAJA DE UNIÓN IP68 DE ACERO INOXIDABLE CON SISTEMA ANTICONDENSACIÓN

- Capacidad hasta 1.500 kg
- Cables de conexión protegidos con tubos de acero inoxidable
- Bajo pedido, versiones con dimensiones personalizadas o con estructura de acero inoxidable AISI 316
- Conectable a cualquier indicador de la amplia gama de Cooperativa Bilanciai
- Rampa de acceso incluida
- Longitud del cable personalizada

LPS-A



DATOS TÉCNICOS

MODELO

LPS-A

Dimensiones	Altura	Peso	Peso de la rampa	Multirrango (homologado)		Alta resolución	
				Capacidad (kg)	Div. (kg)	Capacidad (kg)	Div. (kg)
A x B (mm)	H (mm)	(kg)	(kg)				
1500 x 1250	37	84	15	300 / 600	0,1 / 0,2	600	0,05
2000 x 1250	40	140	22	600 / 1500	0,2 / 0,5	1500	0,1

OPCIONAL

- Informe de calibración para el cumplimiento de la garantía de calidad
- Versión ATEX para uso en zona peligrosa

