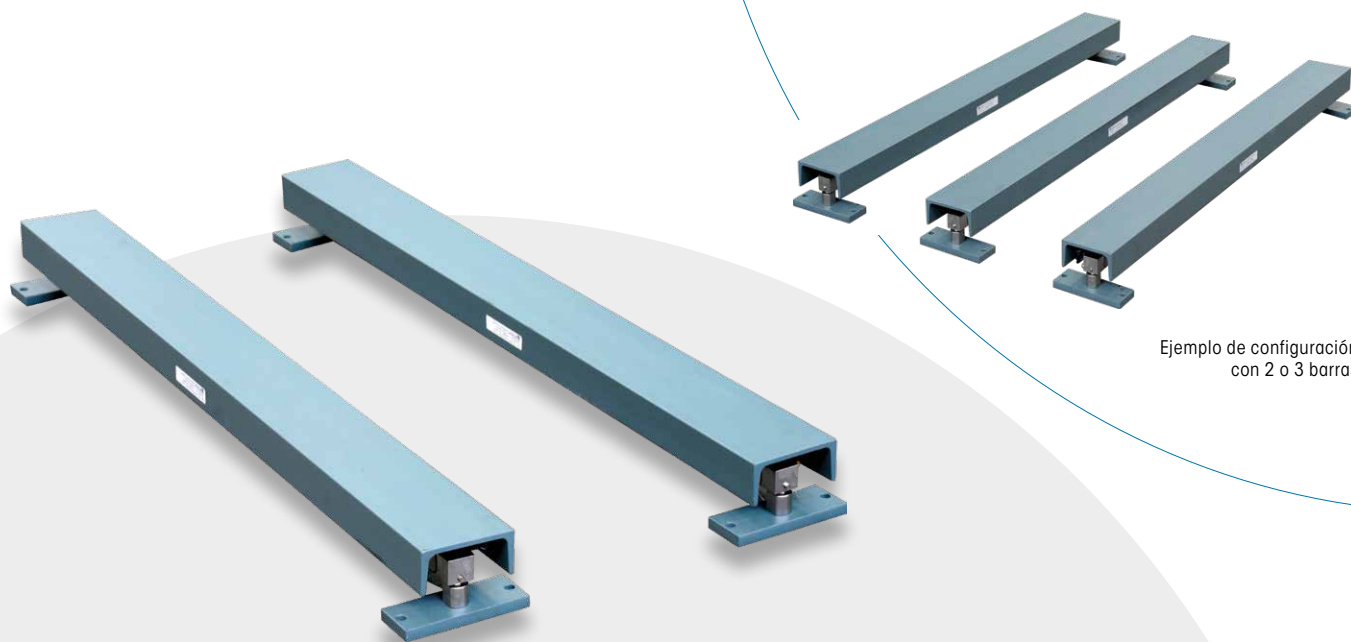


# BPA

## BARRAS DE PESAJE PARA TOLVAS Y PAQUETES DE DISTINTOS TAMAÑOS



Ejemplo de configuración con 2 o 3 barras

### PUNTOS FUERTES

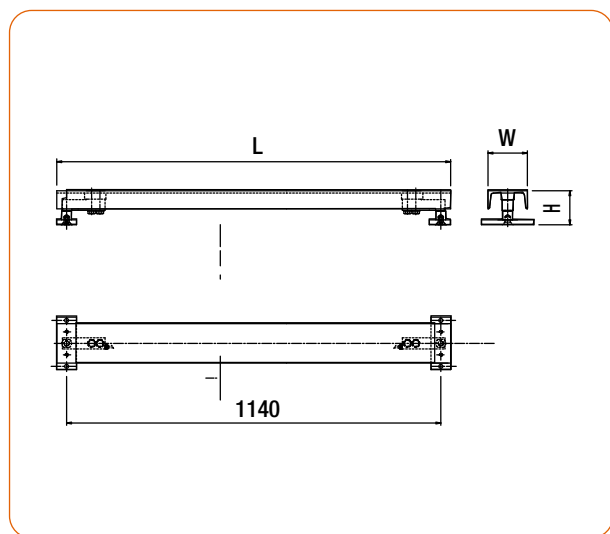
#### POSIBILIDAD DE PESAR PAQUETES DE DISTINTOS TAMAÑOS

**CÉLULAS DE CARGA IP67 DE ACERO INOXIDABLE;  
CAJA DE UNIÓN IP68 DE ACERO INOXIDABLE  
CON SISTEMA ANTICONDENSACIÓN**

**VERSIONES PERSONALIZADAS CON LONGITUD  
Y CAPACIDADES ESPECIALES**

- Capacidad hasta 6000 kg
- Se pueden colocar en el suelo, distanciadas en función del paquete a pesar
- Diferentes posibilidades de configuración con 2 o más barras
- Bajo pedido, versiones con dimensiones y capacidades personalizadas y versión de acero inoxidable
- Soluciones integradas con terminales y software
- Longitud del cable entre las barras y la caja de unión personalizada

# BPA



## DATOS TÉCNICOS

### MODELO

#### BPA 1200

Dimensiones	Altura	Peso	Multirrango (homologado)		Alta resolución	
			Capacidad (kg)	Div. (kg)	Capacidad (kg)	Div. (kg)
A x B (mm)	H (mm)	(kg)				
1200 x 120	104	16	600	0,2	600	0,1
1200 x 120	104	16	1500	0,5	1500	0,2
1200 x 120	104	16	3000	1	3000	0,5
1200 x 120	132	30	6000	2	6000	1

## OPCIONAL

- Informe de calibración para el cumplimiento de la garantía de calidad
- Versión ATEX para uso en zona peligrosa

