

Solución para Pesaje en Silos

modelo UNI-064



SISTEMA DE PESAJE COMPLETO PARA SILOS (5...100T) + ANTIVUELCO

- Aplicaciones: Sistema de pesaje para tanques y silos con requerimientos de alta linealidad y bajo perfil.
- Adaptación a dilataciones térmicas
- Fácil montaje
- Célula de carga de doble cizalladura, de acero inoxidable herméticamente soldada, protección IP68 (EN 60529)
- Disponible en versión ATEX (opcional) Zona 0-1-2 (gas) y 20-21-22 (polvo)

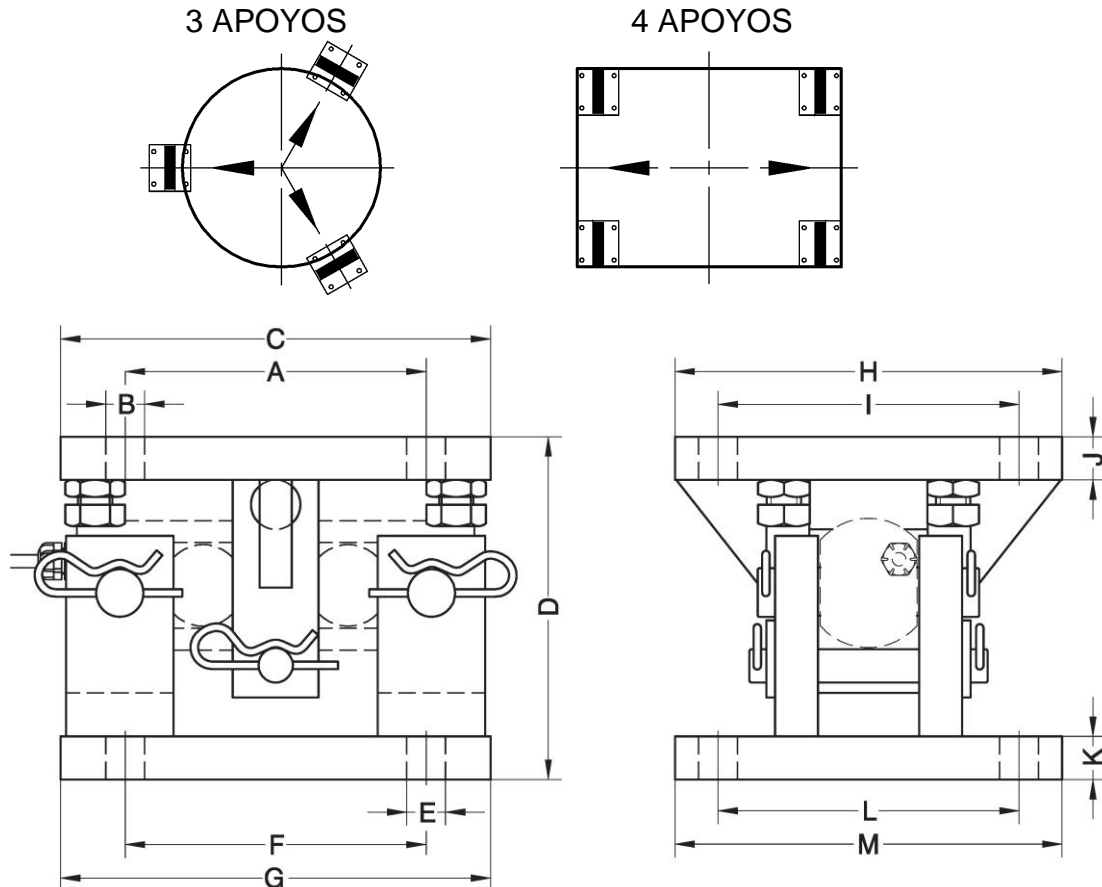


Tabla de modelos (dimensiones en mm.)

Modelo	Carga Nominal	A	B \varnothing	C	D	E \varnothing	F	G	H	I	J	K	L	M	Peso Transporte
UNI064-1	5...20t	140	18	200	160	18	140	200	180	140	20	20	140	180	17Kg
UNI064-2	30...50t	175	22	300	200	22	175	300	220	175	25	25	175	220	39Kg
UNI064-3	75...100t	220	26	370	270	26	220	370	300	220	30	30	220	300	82Kg

	064-1	064-2	064-3
Capacidad	5...20t	30...50t	75...100t
Máximo desplazamiento transversal de la célula	±5mm.	±5mm.	±10mm.
Máxima fuerza admisible de levantamiento	9000Kg	21000Kg	34000Kg
Máxima fuerza lateral admisible	4550Kg	8600Kg	12000Kg



Instrumentos y Tecnología de Pesaje
 ARISERVIS, s.a.
 Polígono Industrial Can Baliarda
 Carretera de la roca Km. 12,7
 08105 Sant Fost de Campsentelles
 Barcelona – (España)
 T. 93 570 91 03 – Fax 93 593 92 51
www.ariservis.com