



# ***Dinamómetro Electrónico De Peso Radiofrecuencia***

***modelo DIN v.05 TX-RX Port***

---



## Características técnicas (transmisor mod. TX LOAD)

- ❑ Instrumento transmisor en ABS con célula de carga a tracción en acero inoxidable
- ❑ Display digital LCD con 5 cifras de 25mm con indicación de unidad, peso estable y autonomía
- ❑ Precisión de media del  $\pm 0,1\%$  de la capacidad nominal
- ❑ Frecuencia de transmisión: 433,92Mhz (máx. 50 metros)
- ❑ Sobrecarga admisible sin daños funcionales, >150% c.n. (coeficiente de seguridad: >5)
- ❑ Coeficiente de seguridad mecánica superior al 200% de la capacidad nominal.
- ❑ Alimentación: n.3 pilas estándares tipo AA (1,5V) – autonomía 100h (sin auto-apagado)
- ❑ Grado de protección IP62 (EN 60529)
- ❑ Temperatura de trabajo: -5°C/+55°C

## Características técnicas (receptor mod. RX PORT)

- ❑ Instrumento portátil en ABS con display LCD (5 dígitos h=12mm) y teclado multifunción
- ❑ Número de conversiones por segundo: 2 (refresco)
- ❑ Alimentación: n.3 pilas estándares tipo AA (1,5V) – autonomía 150h (sin auto-apagado)
- ❑ Grado de protección IP62 (EN 60529)
- ❑ Frecuencia de recepción: 433,92Mhz (máx. 50 metros)
- ❑ Indicaciones display:
  - visualización estado baterías DIN TX LOAD y mando remoto RX PORT
  - visualización unidad de medida actualmente seleccionada (kg, N, kN, lb)
  - visualización indicación peso estable
- ❑ Funciones operativas:
  - on/off / bruto / tara
  - auto-apagado y unidad de medida seleccionable por teclado
  - bloqueo del peso visualizado (función hold)

## Dotación base

- ❑ n.2 grilletes, n.1 anilla superior, n.1 gancho giratorio con gatillo de seguridad
- ❑ n.1 transmisor TX LOAD con receptor portátil RX PORT
- ❑ n.1 rs232 para impresora o transmisión de datos
- ❑ n.1 maleta de transporte

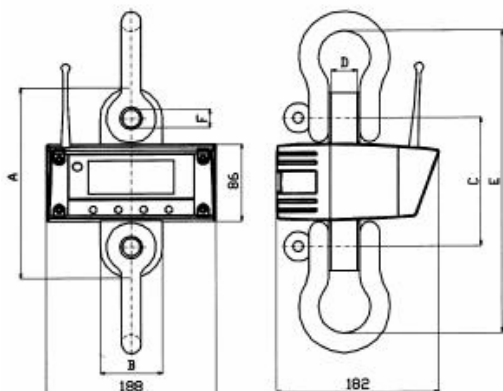
## Opcionales

- ❑ Impresora externa

## Tabla de modelos estándar

MODELO (ref.)	CAPACIDAD (kg)	DIVISIÓN (kg)	DIMENSIONES (mm)						PESO* (kg)
			A	B	C	D	E	F	
DIN v.05 TX	3.200	1	199	69	130	25	269	20	4,2
DIN v.05 TX	6.300	2	213	69	144	35	348	26	6,5
DIN v.05 TX	10.000	5	265	100	181	50	455	36	9,6

\*peso neto con grilletes



Instrumentos y Tecnología de Pesaje  
ARISERVIS, s.a.  
Polígono Industrial Can Baliarda  
Carretera de la roca Km. 12,7  
08105 Sant Fost de Campsentelles  
Barcelona – (España)  
T. 93 570 91 03 – Fax 93 593 92 51  
www.ariservis.com