

## ***Célula de carga Modelo CPR-M***



## Características generales

Células de carga a compresión auto-estabilizadoras equipadas con accesorios mecánicos y dispositivos anti-rotación modelo CPR-M. Realizadas enteramente en Acero Inoxidable, protegidas con armazón soldado en acero inoxidable con capacidades de 20, 35 y 50 toneladas.

Aprobadas por la metrología legal con clase de precisión C1, C2, C3, C3/M y C4 conforme con las recomendaciones OIML R60 hasta 4.000 divisiones. Opcionalmente disponibles en versión EX(i)

Compatibles con todos los terminales digitales de la serie dialogica o evolution 2000 tanto en versión monoescala como multirango.

## Características técnicas

- ❑ Célula de carga analógica en acero inoxidable IP68
- ❑ Sistema pendular con topes mecánicos anti-rotación
- ❑ Sistema con toma tierra para protección electroestática

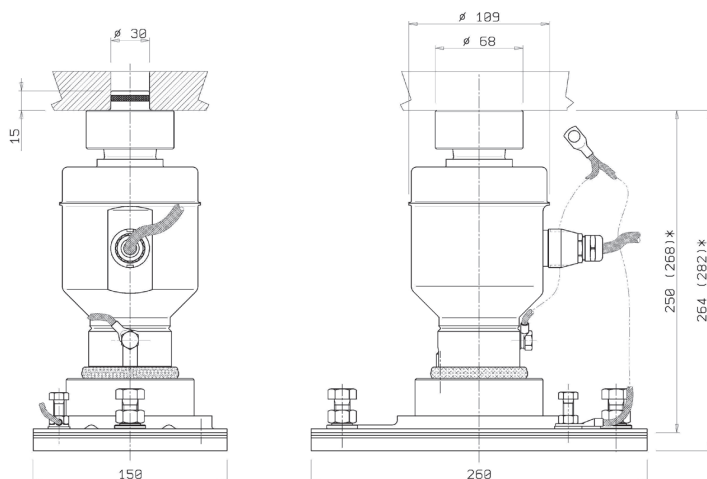
## Opcionales

- ❑ Sistema preajustado en fábrica con masas patrón
- ❑ Versión especial EX(i)

## Tabla de modelos estándar

	C1	C2	C3	C4	C3/M
capacidad máxima	20;35;50	20;35;50	20;35;50	20;35;50	20;35;50
nº máx. divisiones	1000	2000	3000	4000	3000
carga fija mínima	0,5%	0,5%	0,5%	0,5%	0,5%
sobrecarga máxima	150%	150%	150%	150%	150%
carga de rotura	300%	300%	300%	300%	300%
tensión de alimentación	5-15V	5-15V	5-15V	5-15V	5-15V
alimentación máxima	18V	18V	18V	18V	18V
impedancia de entrada	700±5Ω	700±5Ω	700±5Ω	700±5Ω	700±5Ω
impedancia de salida	700±5Ω	700±5Ω	700±5Ω	700±5Ω	700±5Ω
Impedancia aislamiento	≥5000 MΩ	≥5000 MΩ	≥5000 MΩ	≥5000 MΩ	≥5000 MΩ
balance de cero	≤ 2%	≤ 2%	≤ 2%	≤ 2%	≤ 2%
sensibilidad nominal	2±0,1% mV/V	2±0,1% mV/V	2±0,1% mV/V	2±0,1% mV/V	2±0,1% mV/V
error combinado	≤±0,024%	≤±0,024%	≤±0,024%	≤±0,024%	≤±0,024%
temperatura límite	-30/+70°C	-30/+70°C	-30/+70°C	-30/+70°C	-30/+70°C
longitud del cable	18 ±0,2m	18 ±0,2m	18 ±0,2m	18 ±0,2m	18 ±0,2m
peso	≈3,5kg	≈3,5kg	≈3,5kg	≈3,5kg	≈3,5kg
grado de protección	IP68	IP68	IP68	IP68	IP68
material	acero inox.	acero inox.	acero inox.	acero inox.	acero inox.

\* Nota: clase de precisión (C1...C4) conforme con OIML R60 ED.2000; C3/M (divisiones múltiples)



Instrumentos y Tecnología de Pesaje  
 ARISERVIS, s.a.  
 Polígono Industrial Can Baliarda  
 Carretera de la roca Km. 12,7  
 08105 Sant Fost de Campsentelles  
 Barcelona – (España)  
 T. 93 570 91 03 – Fax 93 593 92 51  
[www.ariservis.com](http://www.ariservis.com)